

Yüzey Blöf Vanası

BKV 5400

Kurulum ve Kullanma Talimatları

TR

Turkish

NOTLAR

.....

.....

.....

.....

.....

.....

.....

.....

.....

.....

.....

.....

.....

.....

.....

.....

.....

.....

.....

.....

.....

.....

.....

.....

.....

İÇİNDEKİLER

1.GÜVENLİK BİLGİLERİ	II
2.GENEL BİLGİLER	1
2.1 Tanımlama.....	1
3.TEKNİK ÖZELLİKLER	2
3.1 BKV 5400 Yüzey Blöf Kontrol Vanası	2
3.2 BKA 5400 Yüzey Blöf Kontrol Vanası Aktuatörü	2
3.3 DG 5420 Yüzey Blöf T Parçası	2
4.MONTAJ VE KABLOLAMA	4
4.1 Montaj	4
4.2 Kabloleme	5
5.DEVREYE ALMA	5
5.1 Otomatik Çalışma Modu	5
5.2 Manuel Çalışma Modu	6
6.BAKIM	7

1. GÜVENLİK BİLGİLERİ

Bu cihazın montajı, devreye alınması ve bakımı, kullanma kılavuzuna uygun kalifiye bir personel tarafından yapılmalıdır. Aksi takdirde cihaz ve ilgili ekipmanlar hasar görebilir ve personel yaralanabilir. Boru hattı ve tesis yapımı için genel kurulum ve güvenlik talimatlarının yanı sıra aletlerin ve emniyet ekipmanlarının doğru kullanımına da uyulmalıdır.

Ulusal ve yerel düzenlemeler dikkate alınmalıdır.



Önemli!

Lütfen kurulumdan önce ana güç kaynağı çıkardığınızdan emin olun. Aksi halde bu üründe hasara, kişisel yaralanmalara ve hatta ölüme neden olabilir.

1.1 Malzemeler

Çalışmaya başlamadan önce uygun alet ve sarf malzemelerinin bulunduğundan emin olun.

1.2 Sıcaklık

Yanma tehlikesini önlemek için sistem izolesinden sonra sıcaklığın soğumasını bekleyin.

1.3 Donma

Donma noktasının altındaki sıcaklıklara maruz kalabilecekleri yerlerde gerekli önlemler alınmalıdır.

1.4 Işıklandırma

Özellikle ayrıntılı veya zorlu iş gerektiren yerlerde yeterli aydınlatma olduğundan emin olun.

1.5 Basınç

Herhangi bir basıncın izole edildiğinden ve atmosferik basınca güvenli bir şekilde boşaltıldığından emin olun. Manometre sıfır olduğunu gösterse bile, sistemin basınçsız olduğunu varsaymayın.

1.6 Erişim

Ürün üzerinde çalışmaya başlamadan önce güvenli erişim sağlanmalıdır. Gerekirse, kaldırma tertibatı kullanılmalıdır.

1.7 Tehlike

Ürünün dış yüzeyi çok sıcak olabilir. Özelliklere göre maksimum çalışma koşullarında kullanılırsa, bazı ürünlerin yüzey sıcaklığı 239 ° C'ye ulaşabilir.

1.8 Tehlikeli Çevre

Kazan daireleri genellikle patlama riski taşıyan bölgelerdir. Oksijen eksikliği, aşırı sıcaklıktaki tehlikeli gazlar, sıcak yüzeyler, yangın tehlikesi, aşırı gürültü, hareketli makineler olabilir.

1.9 Uygun koruyucu kıyafet

Kimyasalların, yüksek sıcaklığın, radyasyonun, gürültünün, düşen nesnelerin, gözlerin ve yüzün tehlikelere karşı korumak için etrafındaki herkes kazan dairesinde uygun koruyucu giysiler giyerek girmelidir.

1.10 Tehlikeli sıvılar ve gazlar

Önceki kullanımda boru hattında neler olabileceğinin bilinmediğinin farkında olun. Şunu düşünün: yanıcı malzemeler, sağlığa zararlı maddeler, aşırı sıcaklıklar.

1.11 Süpervizyon

Tüm işler uygun şekilde yetkin bir kişi tarafından yapılmalı veya denetlenmelidir. Kurulum ve işletme personeli, Kurulum ve Çalıştırma Talimatlarına göre ürünün doğru kullanımı konusunda eğitilmelidir.

1.12 İmha etme

Kurulum ve Çalıştırma Talimatlarında aksi belirtilmediği sürece, bu ürün geri dönüştürülebilir ve ekolojik bir tehlike oluşturmaz.

1.13 Ürün iadesi

Ürünleri Vira Isı ve Endüstriyel Ürünler A.Ş'ye iade ederken, müşteriler sağlık, güvenlik veya çevresel risk oluşturabilecek kirlenme kalıntıları veya mekanik hasar nedeniyle oluşabilecek tehlikeler ve alınacak önlemler hakkında bilgi sağlamalıdır.

2.GENEL BİLGİLER

2.1 Tanımlama

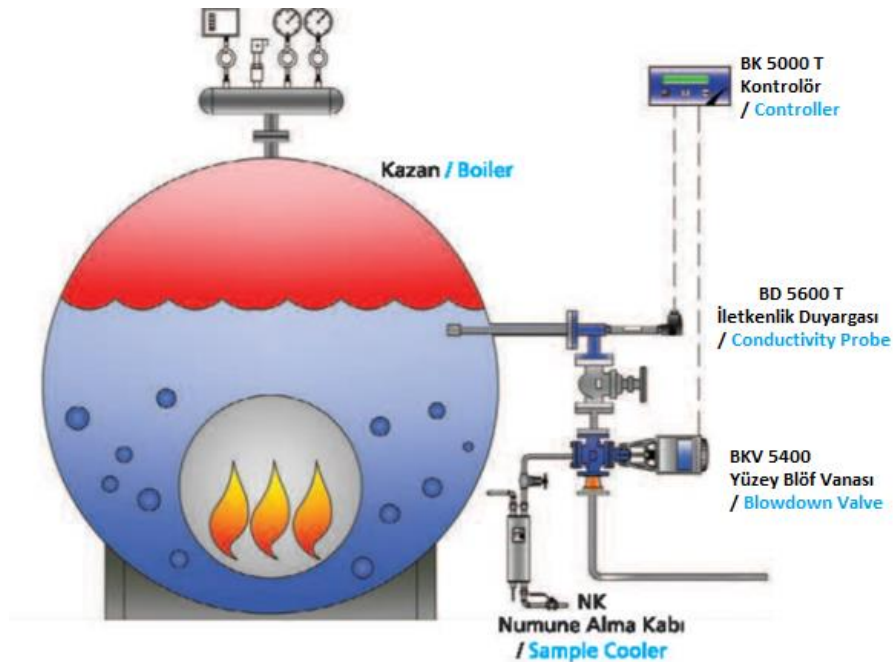
Kazan buhar ürettiği için, kazan besleme suyunda bulunan ve buharla kaynamayan kirlilikler, kazan suyunda yoğunlaşmaktadır.

Zaman geçtikçe ve çözülmüş katılar yoğunlaştıkça, yüzeydeki buhar kabarcıkları daha kararlı hale gelme eğilimindedir. Sonunda, kazandaki buhar boşluğunun önemli bir kısmı kabarcıklarla doldurulur ve köpük ana buharın içine taşınır.

Bu açıkça istenmeyen bir durumdur. Bu durum buharın ıslak kalmasına sebep olur ve kazan suyu yüksek seviyede çözülmüş madde ve askıda kalmış katı madde içerir. Bu katı maddeler kontrol vanalarını, ısı eşanjörlerini ve buhar tutucularını ve hatta tüm buhar tesisatını kirletir.

İletkenlik kontrolörü BK 5000-T, İletkenlik probu BD 5600-T ve entegre sıcaklık sensörü yardımı ile kazan suyunun elektrik iletkenliği ve sıcaklığını ölçer. İletkenlik değerleri, 25 ° C referans sıcaklığa otomatik olarak kompanse edilir. BK 5000-T, BD 5400 ve BD 5300-T iletkenlik probu ile de kullanılabilir. BK 5000-T, BD 5400 ile kullanıldığında sıcaklık bilgisini alamadığı için sıcaklık kompanzasyonu yapmaz.

İletkenlik kontrolörü BK5000-T ve iletkenlik probu limit anahtarı olarak kullanılır. Örneğin, bir buhar kazanı veya besleme suyu tankında, iletkenlik kontrolörü BK 5000-T, iletkenlik değerini anlık olarak ölçer ve gösterir. İletkenlik değeri set edilen değere ulaştığında blöf vanası BKV 5400 açılır. Eğer su, iletkenlik değeri ayarlanan değer altına düşer ise, blöf vanası BKV 5400 kapatılır. İletkenlik set değeri istenilen değere ayarlanabilir.



Şekil 1: BS4-T Yüzey Blöf Sisteminin bir Buhar Kazanına Uygulanma Şekli

3.TEKNİK ÖZELLİKLER

3.1. BKV 5400 Yüzey Blöf Kontrol Vanası

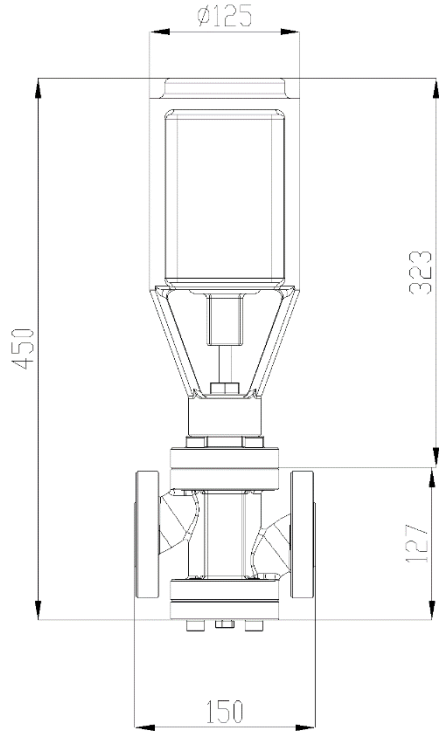
Maximum çalışma sıcaklığı	: 239°C
Maximum çalışma basıncı	: 32 bar g
Nominal basınç	: PN 40
Vana gövdesi	: GGG40 Sfero Döküm
Bağlantı	: DN 20, Flanşlı
Ağırlık	: 10 kg

3.2. BKA 5400 Yüzey Blöf Kontrol Vanası Aktuatörü

Maksimum çevre sıcaklığı	: 150 °C
Koruma sınıfı	: IP 54
Maksimum kablo uzunluğu	: 100 m (Vana ile kontrolör arası)
Ana besleme gerilimi	: 230 V
Çalışma frekansı	: 50 Hz
Güç tüketimi	: 15 VA
Tam açma/kapatma süresi	: 120 saniye

3.3. DG 5420 Yüzey Blöf T Parçası

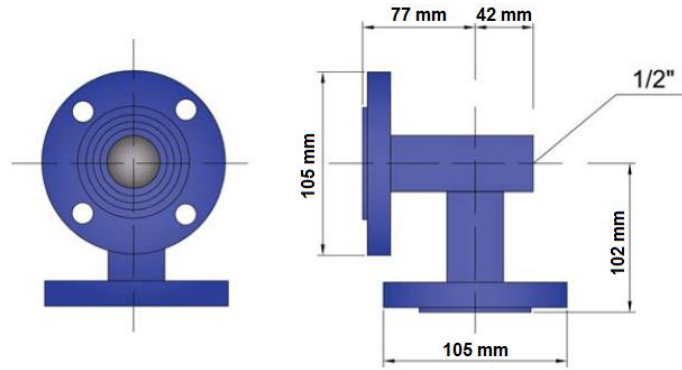
Gövde	: GGG40 Sfero Döküm
Kazan ve vana bağlantısı	: DN 20 Flanşlı
Duyurga bağlantısı	: 1/2'' BSP Dişli,
Nominal basınç	: PN 40
Maksimum çalışma sıcaklığı	: 239°C
Maksimum çalışma basıncı	: 32 bar g



Şekil 2: BKV 5420 Ölçüler

Vana Blöf Kapasitesi DN 20	
Basınç (bar g)	Kapasite (kg/h)
3	525
5	750
7	1200
10	1500
12	1550
15	1650

Tablo 1: BKV 5400 Basınç vs Kapasite



Şekil 3: DG 5420 Yüzey Blöf Duyarga Gövdesi

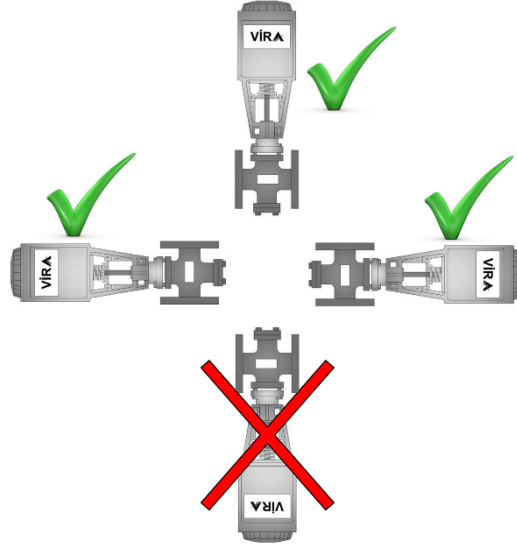
4. MONTAJ ve KABLOLAMA

4.1. Montaj

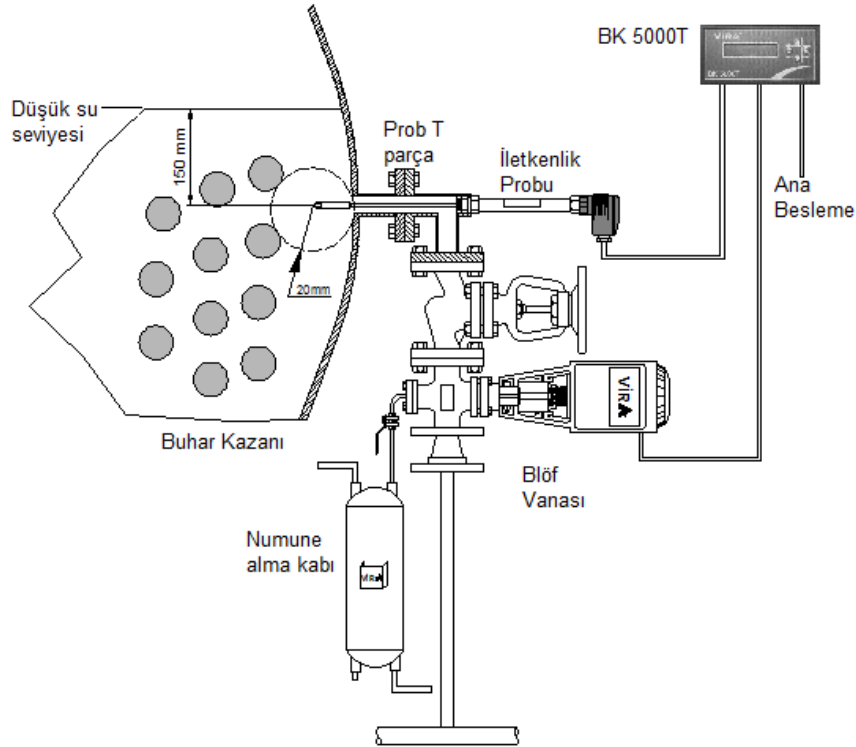
Vana kazana monte edilmeden önce DG 5420 T parçasının montajı yapılmalıdır. Vana T parçası üzerine monte edilir.(Şekil 5)

Vana, yandaki şekilde görüldüğü gibi dik ve en fazla 90° sağı ve sola yatık olacak şekilde monte edilebilir. Kesinlikle baş aşağı monte edilmemelidir. (Şekil 4)

Montaj yapılırken suyun akış yönüne dikkat edilmelidir.



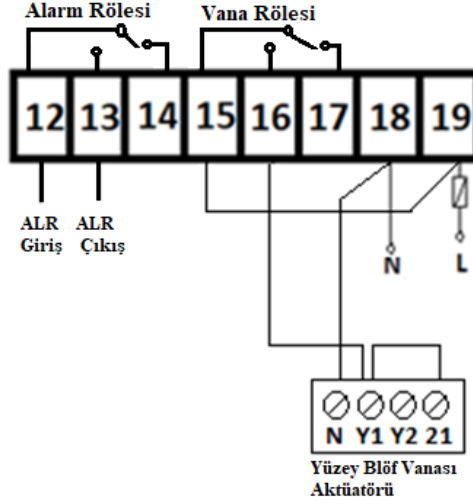
Şekil 4: BKV 5400 TDS Blöf Kontrol Vanası Montaj Pozisyonları



Şekil 5: Yüzey Blöf Kontrol Vanası BKV 5400'un bir Buhar Kazanına Montaj Şekli

4.2 Kablolama

Aşağıdaki şekilde vananın limit switch ile ve limit switch olmadan yapılan bağlantı şekilleri gösterilmiştir. Elektrik bağlantılarında 1mm² kablo kullanılabilir.



Şekil 6: BKA 5400 Yüzey Blöf Kontrol Vanası Aktüatörü'nün elektrik bağlantı şeması

5. DEVREYE ALMA

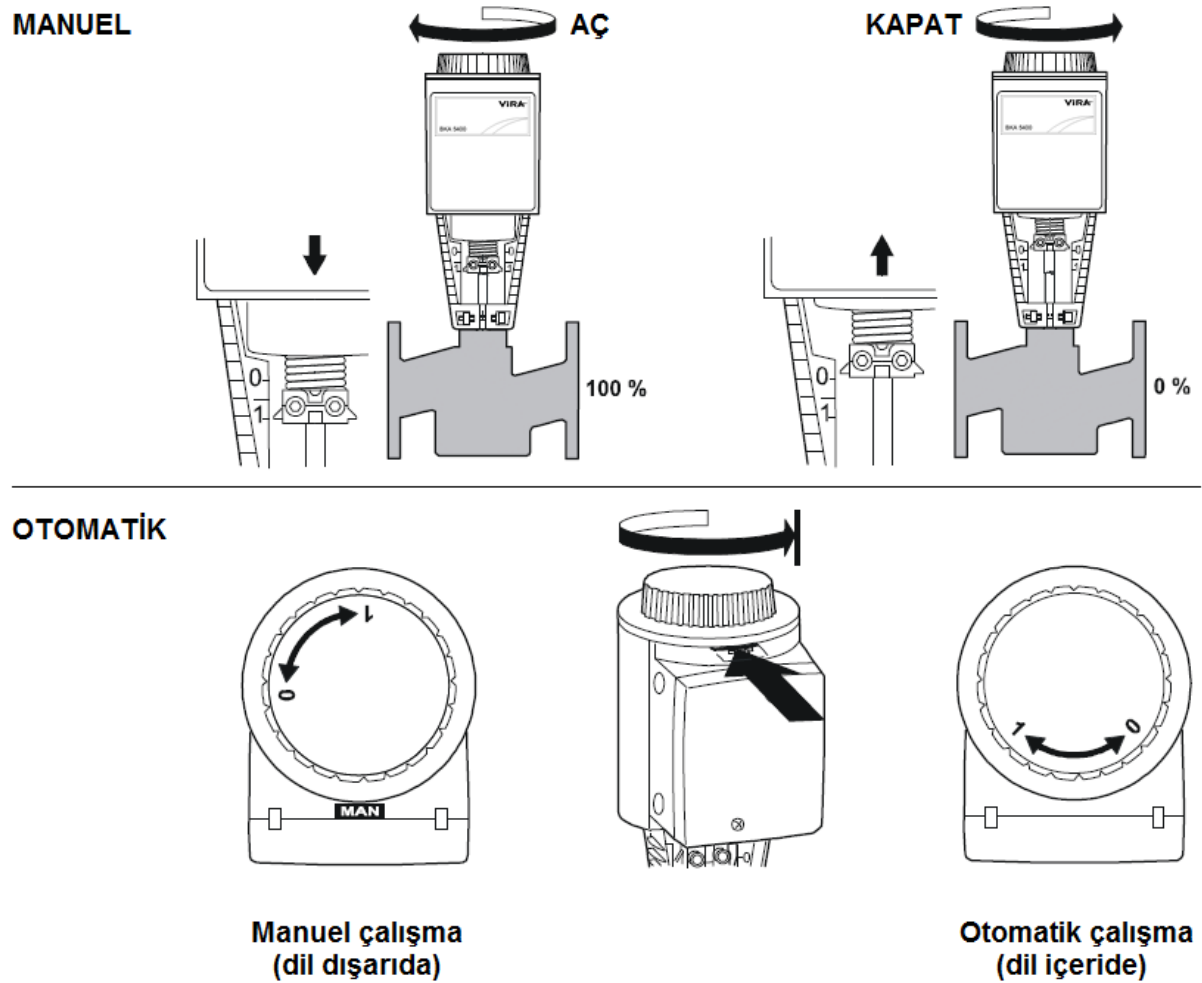
Yüzey Blöf Kontrol Vanası BKV 5400, otomatik ve manuel olmak üzere iki adet çalışma moduna sahiptir.

5.1. Otomatik Çalışma Modu

Otomatik çalışma modunda vana, hiçbir dış müdahale gerektirmeksizin tam otomatik olarak Yüzey Blöf Kontrolörü BK 5000-T tarafından kontrol edilir. Vana standart fabrika ayarı olarak otomatik mod seçili olarak gelir.

5.2. Manuel Çalışma Modu

Manuel çalışma modunda vana, BK 5000-T'in kontrolünden çıkar ve elle kumandaya geçer. Vanayı manuel çalışmaya geçirmek için aktuatörün üstündeki el kumandası saat yönünde döndürülmelidir. Yaklaşık olarak yarım tur döndürüldükten sonra ön tarafta, kapağın hemen alt kısmında kırmızı renkte, üzerinde 'MAN' yazılı bir dil çıkacaktır. Bundan sonra vana artık manuel çalışmaya geçmiştir, enerji beslemesi devam ettiği halde otomatik olarak çalışmaz. Bu aşamadan sonra kapak saat yönünde döndürüldükçe vana açılır, saat yönünün tersine döndürüldüğünde ise kapanır. Aşağıdaki şekilde görüldüğü gibi vana tam açık olduğunda '1' konumunda, tam kapandığında ise '0' konumundadır. Vana tam kapandıktan yaklaşık 1 tur sonra dil içeri girer ve vana tekrar otomatik moda geçmiş olur.



Şekil 7: Yüzey Blöf Kontrol Vanası Aktüatörü BKA 5400'ün çalışma modunun değiştirilmesi

6. BAKIM



Önemli!

Cihazın, yetkili servis elemanları haricinde tamiri ve/veya uygun değildir. İhtiyaç duyulduğunda lütfen “**Vira Isı Servis Departmanı**” ile irtibata geçiniz.

Vira Isı ve Endüstriyel Ürünler A.Ş.

Metal İş Sanayi Sitesi 11. Blok No: 37-39

İkitelli / İSTANBUL

Tel : 0 212 549 57 70

Fax : 0 212 549 48 58

E-mail : info@viraisi.com

: servis@viraisi.com

Web : www.viraisi.com